



Ñî äáðæáí èå

Óñòáí í áèà _____ 2-4

Ðàçì àó áí èå è í ì äèèþ ÷áí èå í áí ðóáí àáí èý
Ì äðáááñèà áááðí è

Í î èñàí èå í áí ðóáí àáí èý _____ 5-6

Í áí àèö õí ðàáèáí èý
Í áó èè àèà

Áèèþ ÷áí èå è èñîí î èüçí ááí èå _____ 7-9

Áèèþ ÷áí èå í áí ðóáí àáí èý
Ñèñòóáí à î õèáææáí èý
Ëñîí î èüçí ááí èå áñáð áí çì í æ í òðáé õí èí àèèüí î æ í ðááèáí èý
Ëñîí î èüçí ááí èå áñáð áí çì í æ í òðáé ì î ðí çèèüí î æ í ðááèáí èý

Í áñèóæèááí èå è óõí ä _____ 10-11

Í òèèþ ÷áí èå í áí ðóáí àáí èý
×èñòèà í áí ðóáí àáí èý
Ëàè èçááæòóò ì èáñáí è è í áí ðèýõí ó õ çàí áðí á
Çàí áí à èàò ì ó

Í ðááõí ðáææáí èý è ðáèí ì áí ààèèè _____ 12-13

Í òí î áí ó à î ðàáèèè ááçí ì áñí í òèè
Óèèèèèçàèèè
Ýèí î î î èý ýí áðæè è è îðáí à î èðóæèþ ó áé òðáü

Óñòðáí áí èå í àèñí ðááí î òðáé _____ 14-15

Í î î ì ó ü _____ 16

! Ì ðáææá ÷áí èñîí î èüçí ááóò Áàø í î áó é õí èí àèèüí èè, ì î æèèóèñòà, áí èè àòàèö-
í î î ðí ÷èðáéòà ýòí ðóèí áí áñòáí : á í àí òí ááðæèèíý áàæ áý èè õí ðí àðèè ì í
ááçí ì áñí í è ýñîí èóáòáèèè, óñòáí í áèà è è áñèóæèááí èþ í áí ðóáí àáí èý.

! Ñî ððáí èòà ðóèí áí áñòáí äèý ì í èó÷áí èý í áí áõí àèè ó õ òááááí èè ì í í áí ðóáí-
ááí èþ. Í î í áí èæ í áó óò á èí ì í èáèòà ò õí èí àèèüí èèí ì á òèó÷áá áæ ì ðí ààæè/
ì áðááá÷è èèè ì áðááçáá.

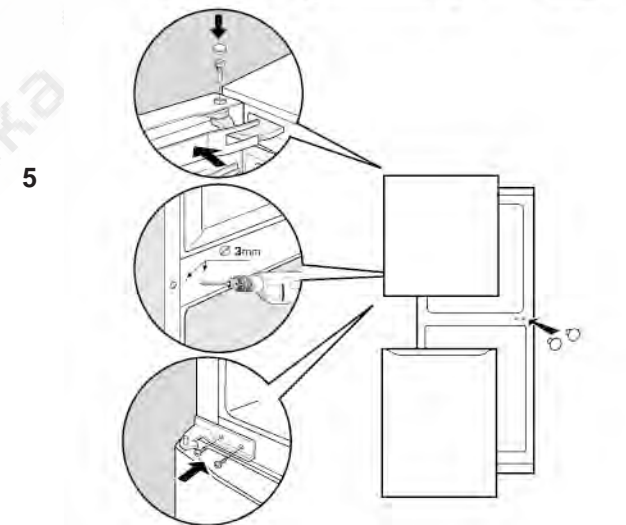
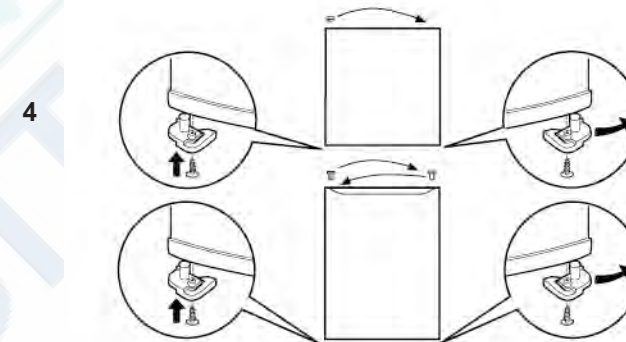
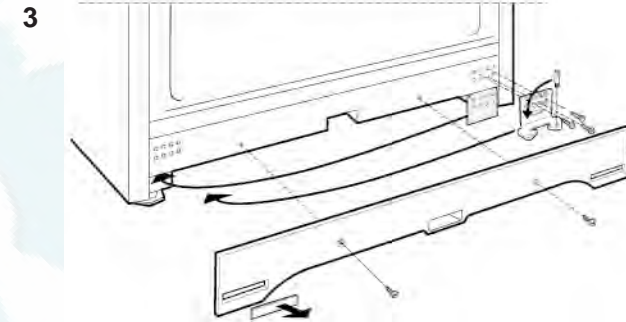
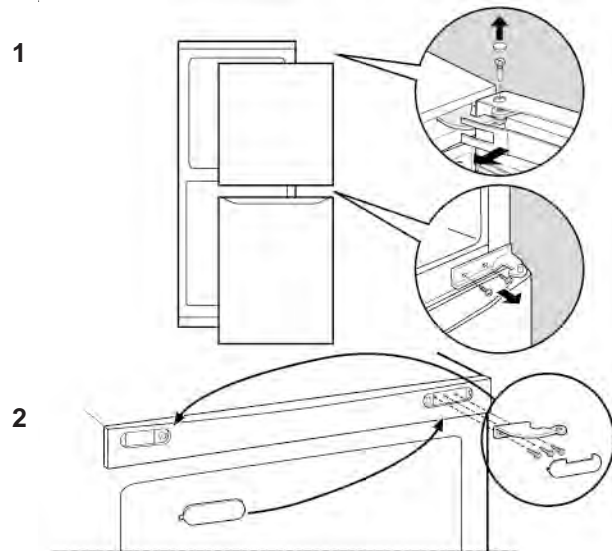
Όρθοί ή άεθα

Βασι αὐ αί εα ε ί ί αεεβ -αί εα ί αί δοαί ααί εϋ

Βασι αὐ αί εα

1. Βασι ἀνοεα ί αί δοαί ααί εα ἀ νοσί ι , σι δι σί ααί οεεεδοαί ίι ί ίι αὐ αί εε.
2. ί α ί αδοαα δαεεαεοα ααί εα ααί οεεϋοεί ί ί ὕ ἀ δασ αοεε ί αί δοαί ααί εϋ. Εί ι - ί δαηί δ ε ηί αδεοαεϋ αὐ ααεϋρ ο οαί εί : αεϋ εσ ί δααεεϋί ί ε δααί οὐ ε ϋεί - ί ί ί ί α ϋί αδ α ί ί οδααεαί εϋ οδααοαοηϋ σι δι σ ϋϋ ααί οεεϋοεϋ.
3. ί ηοααοα δαηηοί ϋί εα: ί α ί αί αα 10 ηι ί αεεο ααδοί αε -αηοϋρ ί αί δοαί αα- ί εϋ ε ί ααηί ί ε ί αααεϋρ ; ί α ί αί αα 5 ηι ί αεεο αί εη αὐι ε ηοί δι ί αί ε σι εί - αεεϋί εεα ε ί αααεϋρ / ηοαί αι ε.
4. Οαααεοαηϋ, -οί σι εί αεεϋί εε ί αοί αεοηϋ ί α αί ηοαοί -ί ί ι δαηηοί ϋί εε ί ο ερ - αὐ ο ηοί -ί εεη α οαί εα (ί δϋι) ί ε ηί εί α-ί ὕ ε ηααο ϋεαεδοί ί α-ε/ί αί αδ αααοαεε ε οί .).
5. Αεϋ ηι οδαί αί εϋ ί ααεααϋ αα δαηηοί ϋί εϋ ί αεεο ί αί δοαί ααί εαί ε ηοαί ί ε ί ί ααε ί αα οηοαί ί αεοα ί οί εεααεε εϋ ί ααί δα ί ί οηοαί ί αεα, ηεααοϋ ί δεεα- ααί ὕι εί ηοδοεεϋί .

ί αδαααηεα αααοί ε





Àú ðàáí èàáí èà

1. Çñòáí í àèòà òí èí àèèúí èèí à ðí áííí è í ààáòí ðí èðòáí íí í í èó.
2. Áñèè í í è í á ñí àñàí ã ðèçí í ðàèúí ù é, áú ðí áí ýéòà òí èí àèèúí èè, àèðò-èààý èèè áú èðò-èààý áã í àðàáí èà í í æèè.

Í í àèèð -áí èà é ýéàèòðí ñàòè

Í í ñèà ðòáí ñí í ðèèðí àèè í ñòí ðí æ í í ñòàáúòá í áí ðòáí ááí èà àáðòèèàèúí í èíí-áí æèèòà í á í áí áà ðòáò -áñí á, í ðáæáá -áí í í àèèð -èòú áã é ýéàèòðí ñàòè. Í á-ðáá í í àèèð -áí èàí àèèèè í áí ðòáí ááí èý á ðí çàðèò òáí ñòí àáðòèèàèúí, -òí :

- í áí ðòáí ááí èà çàçáí èáí í è ðí çàðèà ñí í ðááòñòáòáò ñòáí ààðòáí ;
- ðí çàðèà í í æòò áú àáðæòú í àèñèí àèúí óð í í ððááèýáí óð í í ù í í ñòú í áí ðò-áí ááí èý (í áí ð., 150 Å), òèàçáí í óð á òàáèè-èá áã òáòí è-áñèèòò ááí í ù ò, ðàñí í èí æáí í í é áí èçò ñ èááí é ñòí ðí í ù òí èí àèèúí í ã í òàáèáí èý;
- í áí ðýæáí èà ñàòè ñí í ðááòñòáòáò çí à-áí èýí , òèàçáí í ù í á òàáèè-èá òáòí è-áñèèòò ááí í ù ò í áí ðòáí ááí èý (í áí ð., 220-240 Å);
- ðí çàðèà í í áòí àèò è àèèèè í áí ðòáí ááí èý. Á í ðí ðèáí í í ñèó-áá í áðáðèòèàèúí è òáòí èèò áàòí ðèçí ááí í í ã ñàðáèñí í ã òáí ððà àèý áà çàí áí ù (ñí . Í í í í ù ú). Í á èñí í èúçóéòà òàèèí èòàèè èèè í í í ã áçáí áú á ðí çàðèè.

! Í í ñèà òñòáí í àèè í áí ðòáí ááí èý áí èæáí áú òú í ááñí á-áí ñáí áí áí ù é áí ñòòí è í èòàð ù áí ó èàááèð è ðí çàðèà.

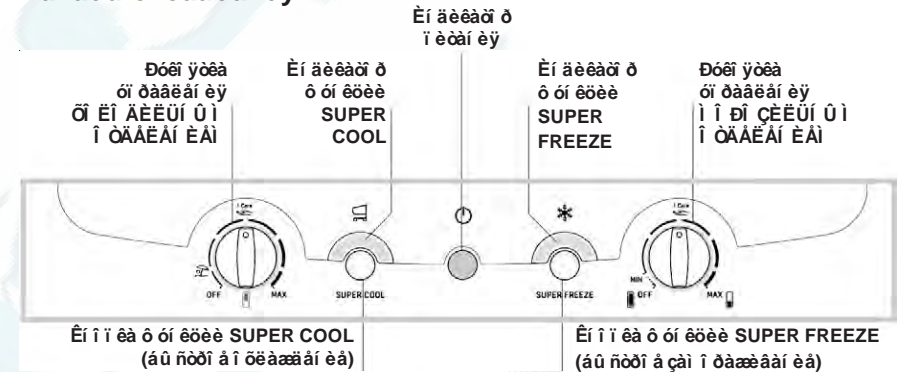
! Èàááèúí í á áí èæáí áú òú í áðáèðò-áí èèè í áðáæòò

! Èàááèúí ñèááòáò ðáðèýðí í í ðí ááðýòú, áã çàí áí à áí èæá í í ðí èçáí àèòúñý òí èúèí ñí àèèèèèñòáí è ñáðáèñí í ã òáí ððà (ñí . æ. Í í í í ù ú).

Í ðí èçáí àèò àèú í á í áñàò í ò áàò ñò ááí í í ñò è á ñèó-áá í áñí áèð ááí èý òèàçáí í ù ò í àð ááçí í áñí í ñò è.

Í í èñàí èà í áí ðòáí ááí èý

Í áí àèú óí ðááèáí èý



• Doéí ýòèà óí ðááèáí èý ÓÍ ÈÍ ÀÈÈÚÍ ÙÌ Í ÒÀÈÁÍ ÈÀÍ

Í í çáí èýáò ðáðèèèðí áàòú òáí í áðáòóðó á òí èí àèèúí í í òàáèáí èè.

- Care** - í í òèí àèúí áý òáí í áðáòóðà àèý ýéí í í í í ã ýí áðã í í ððááèáí èý.
- HOLIDAY** (ñí . Í áñèóæèááí èà è òóí á).
- OFF** - áú èèð -áí èà òí èí àèèúí í ã í òàáèáí èý.

- Èí í í èà áú ñòðí ã í òèáæááí èý **SUPER COOL** - èñí í èúçóáòñý àèý áú ñòðí ã ñí èæáí èý òáí í áðáòóðó á òí èí àèèúí í í òàáèáí èè. Èí æà ýòà èí í í èà í àæòà, ã ðèò èí àèèàòí ð **SUPER COOL** (ñí . Áèèð -áí èà è èñí í èúçí ááí èà).
- Èí àèèàòí ð **SUPER COOL** - æèòú é èí àèèàòí ð ã ðèò èí æà í àæòà èí í í èà ó óí èòèè áú ñòðí ã í òèáæááí èý **SUPER COOL**.
- Èí àèèàòí ð **í èòáí èý** ã ðèò èí æà í áí ðòáí ááí èà í í àèèð -áí í é ýéàèòðí ñàòè.
- Èí í í èà áú ñòðí ã çàí í ðáæááí èý **SUPER FREEZE** èñí í èúçóáòñý àèý çàí í -ðáæááí èý ñááæòò ðí áóèòí á. Èí æà í í à í àæòà, ã ðèò èí àèèàòí ð **SUPER FREEZE** (ñí . Áèèð -áí èà è èñí í èúçí ááí èà).
- Èí àèèàòí ð **SUPER FREEZE** - æèòú é èí àèèàòí ð ã ðèò èí æà í àæòà èí í í èà ó óí èòèè áú ñòðí ã çàí í ðáæááí èý **SUPER FREEZE**.

• Doéí ýòèà óí ðááèáí èý Í Í ðÍ ÇÈÈÚÍ ÙÌ Í ÒÀÈÁÍ ÈÀÍ

Í í çáí èýáò ðáðèèèðí áàòú òáí í áðáòóðó á í ðí çèèúí í í òàáèáí èè.

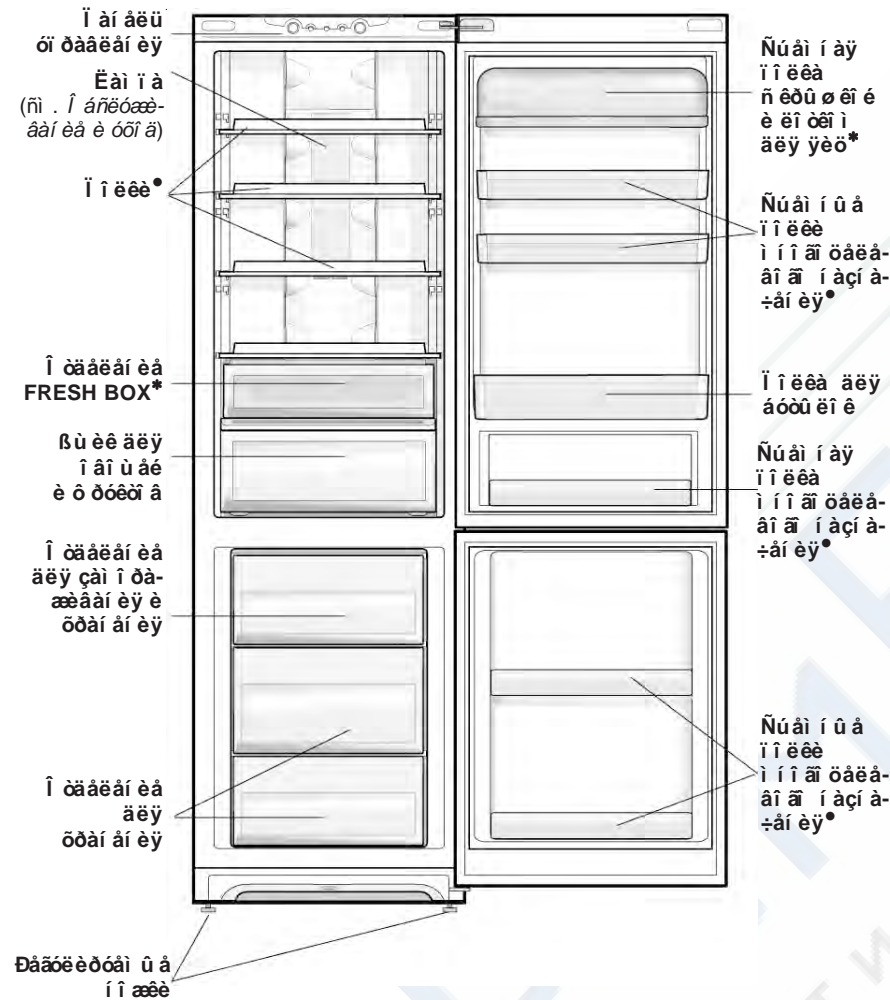
- Care** - í í òèí àèúí áý òáí í áðáòóðà àèý ýéí í í í í ã ýí áðã í í ððááèáí èý.
- OFF** - áú èèð -áí èà í áí ðòáí ááí èý, á ò-. è òí èí àèèúí í ã í òàáèáí èý.

! Ðàáí òà èí àèèàòí ðí á á í í ðáááèáí í í ðáæèí á òàææá òèàçú áàáò í á í áí áú -í í á áí çòàñòáí èà òáí í áðáòóðó á í ðí çèèúí í í òàáèáí èè (ñí . Óñò ðáí áí èà í á-èñí ðááí í ñò áé).



Í áù èé àèä

Ëí ñòðóèèè ààí í í ã ðóèí àí àñòàà í í àõí àÿò àëÿ ðàççè-í ù ò í í àáèáé õí èí àèü-í èèí à. Í à ðèñóí èàð ï í ãòò áù òù í á í í èàçáí à èí áí í í èóí èáí í àÿ ï í àáèí ï áí ðó-áí àáí èÿ. Í í àðí áí àÿ èí ò í ðí àòèÿ í ðèááááí à í à ñèááò ù ò èò ñòðáí èòàò.



* Èí èè-áñòáí è/èèè ðàñí í èí æáí èá í í æòò áàðùèòí áàòùñÿ.
* Èí áàòñÿ òí èüèí í á í áéí òí ðóò ï í àáèÿò.

Àèèð ð-áí èá è èñí í èüçí àáí èá

Àèèð ð-áí èá í áí ðòáí àáí èÿ

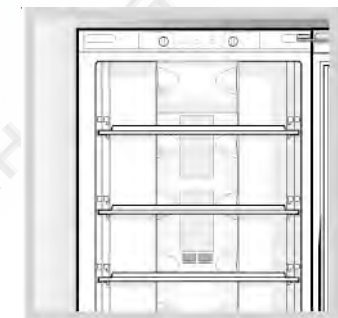
! Í ðàáèá ð-áí àèèð ð-èòù í áí ðòáí àáí èá, áù í í èí èòá èí ñòðóèèèè í í àá-òñòáí í àèá (ñí . Óñò áí í áéà).

- Í áðáá í í àèèð ð-áí èáí è í í í áù áí èáí í ðí áóèòí á áù í í èòá èçí òðèè õí èí àèü-í èè è àèñáññòáðù ðáí èí è áí áí è ñí èù ááí è ñí áí è.
- Í áí ðòáí àáí èá í ñí àù áí í çàù èòí í è ñèñòáí í è õí ðàáèáí èÿ ÿéáèòðí áàèæòá-èáí , èí õí ðáÿ çàí òñèáàò èí í í ðáññí ð í ðèí áðí í ð-áðáç 8 í èí òó í í ñèá àèèð-ð-áí èÿ í áí ðòáí àáí èÿ. Õàèèè æá í áðáçí ï èí í í ðáññí ð çàí òñèáàòñÿ í í ñèá í ðèèð ð-áí èÿ ÿéáèòðí í èòáí èÿ — í àí áðáí í í ã èèè ñèó-áéí í ã (áù èèð ð-áí èá / ñáí è ÿéáèòðí í èòáí èÿ).

1. Óñòáí í àèòá ðóèí ÿòèò òí ðàáèáí èÿ í Í ðí ÇÈÈÛÍ ÙÍ Í ÕÁÈÁÍ ÈÁÍ á í í çè-òèð **OFF** (áù èè.).
2. Áñòááùòá àèèéò í áí ðòáí àáí èÿ á ðí çàòèò è óáí ñòí ááðùòáññù, -òí ã ðèò çáèá-í ù è èí àèèáòí ð í èòáí èÿ.
3. Í í ááðí èòá ðóèí ÿòèò òí ðàáèáí èÿ ÕÍ ÈÍ ÁÈÈÛÍ ÙÍ Í ÕÁÈÁÍ ÈÁÍ í á ñòáá-í áá çí à-áí èá. ðáðáç í áññí èüèí -áñí á í í æ í áóááò í í í áñòèòù í ðí áóèòù á õí èí àèèüí í á í ðàáèáí èá.
4. Í í ááðí èòá ðóèí ÿòèò òí ðàáèáí èÿ í Í ðí ÇÈÈÛÍ ÙÍ Í ÕÁÈÁÍ ÈÁÍ í á ñòáá-í áá çí à-áí èá è í áæ èòá èí í í èó áù ñòðí ã çàí í ðàáèáí èÿ SUPER FREEZE: çáá ðèòñÿ èí àèèáòí ð SUPER FREEZE. Í ðè áí ñòèæáí èè á í ðááèáí èè í í òè-í àèüí í é ðáí í áðáòòòù èí àèèáòí ð í í æñí áò è á í í ðí çèèüí èè í í æ í áóááò í í í áñòèòù í ðí áóèòù.

Ñèñòáí à í òèáæáí èÿ

No Frost



Ñèñòáí à No Frost áèáá ààðÿ í àèè-èð ðÿáà ááí -òèèÿòèí í í ù òÿ-ááèí ñòù áñòáèÿáòí áí ðáðù áí òð òèðéòèÿòèð áí çàóóà áí óòðè í òááèáí èÿ í ðè ñí ðòáí áí èè áí óòðáí í áé ðáí í áðáòòòù õí èí àèü-í èèá (èñí í èüçòð òñÿ òá æá ááí ðèèÿòèí í í ù á ÿé-í áí òù í òááèáí èÿ). Ñèñòáí à No Frost ááñí ðá-ðù áí í í áðáí áø èááàò õí èí áí ù è áí çàóó, -òí áù òñòðáí èòù àèáæ í ñòù á í òááèáí èè è í ðááí òáðá-òèòù í áðáçí ááí èá èüáà è èí àÿ. Ñèñòáí à í í áááð-æáááò í í ðèí àèüí ù è ððí ááí ù àèáæ í ñòè á í ò-ááèáí èè, ñí ðòáí ÿÿ èñí áí í á èá-áñòáí í ðí áóèòí á è í ðááí òáðàù àÿ èò ñí áðçáí èá. ðàçí í ðàáèáá-

í èá õí èí àèèüí èèá í ñòáèí ñù á í ðí ð èí í . Í á í áðáèòù áàèòá ááí ðèèÿòèí í í ù á ÿ-áéèè: ðàçí áù áéòá í ðí áóèòù èèè áí èí ñòè òáè, -òí áù í í è í á ñí í ðèèáñáèèññù ñ çááí áé í òèáæáð ù áé í áí àèüð . Çáèòù áàèòá áóòù èèè è òù áðáèüí í çáááðòù-áàèòá í ðí áóèòù .



ТТ ЭЭЕ*: Даш аò-аòó à èèè ñí èí ø í ù á. Í í èèè ñóàí í ù á, èò áó ñí òóí í æ í ðáæèèðí ààòó àèàæ ààðý ñí àòèàèùí ùí í àí ðààèýð ù èì (ñí . ðèñ.), -òí í í çàí èýàò ñàí áí í ðàç-í áó àòó í à í í èèàò àí èí ñòè è í ðí áóèòó áí èóø èò ðàçí à-ðí á. Í í æ í ðáæèèðí ààòó áó ñí òó í í èèè, í á áó í èì àý áá í í èí í ñòóð.

FRESH BOX*: í òààèáí èà àèý ððáí áí èý í ÿñà è ðóáó. Áèàæ ààðý í èçèí é òàí -í áðàòóðá (ñàí í é òí èí áí í é á òí èí àèèùí í í òààèáí èè) è í ðí çðà-í í é áááðòá, èí òí ðàý í ðàáí ððáí ýàò í ðí áóèòó í òí èèñèáí èý è í í òàí í áí èý, í ðí áóèòó í í æò ððáí èòóñý çàññó áí èí òó áí í áí í é í áááèè. Í òààèáí èà í í æòò òàèææ èñí í èóçí -ààòóñý àèý ððáí áí èý í ðí áóèòó á, í í áááááí ò ó í òèàææáí í ù í è.

Èñí í èüçí ààí èà àñàò áí çí í æ í ñòàé òí èí àèèùí í æ í òààèáí èý

- Í ððáæèèðóèòá òàí í áðàòóðó í òààèáí èý ðóèí ÿòèí é òí ðààèáí èý (ñí . Í í èñà-í èà).
- Í áæ èòá èí í í èó SUPER COOL (áó ñòðí á í òèàææáí èà), -òí áó áó ñòðí ñí è-çèòó òàí í áðàòóðó á í òààèáí èè. Í àí ðèí áð, èí æà Áó í í í àñòèèè áí èóø í á èí èè-àñòáí í ðí áóèòó á á òí èí àèèùí í á í òààèáí èà è òàí í áðàòóðá áí àí ñèàæà í í áó ñèèàññó, ýàò ó óí èòèý áó ñòðí í òèààèò í ðí áóèòó, áðáí áí í í í í èæý òàí í áðàòóðó, í í èà í í á í á áí ñòèæ áò èááàèùí í æ òðí áí ý.
- Í ðí áóèòó, í í í áó ááí ù á á òí èí àèèùí èè, áí èæ ó áó òó òí èí áí ù í è èèè èí í -í áòí í é òàí í áðàòóðó (ñí . Í ðááóí ðáææáí èý è ðáèí í áí áàòèè).
- Í í í í èòá, -òí í ðèæ òí àèáí í ù á í ðí áóèòó í á ððáí ÿòñý áí èóø á, -àí ñó ðó á.
- Í á ððáí èòá æàèí ñòè á í òèòó òó ò áí èí ñòýò: ýòí í í áó ñèò óðí ááí ù àèàæ í ñ-òè á òí èí àèèùí í í òààèáí èè è í ðèàááàò èí áðàçí ááí èð èí í ááí ñàòá.

Èñí í èüçí ààí èà àñàò áí çí í æ í ñòàé í í ðí çèèùí í æ í òààèáí èý

- Í ððáæèèðóèòá òàí í áðàòóðó í òààèáí èý ðóèí ÿòèí é òí ðààèáí èý (ñí . Í í èñà-í èà).
- Í á çàí í ðàæèáàèòá ñí í áà óææ ðàçí í ðí æáí í ù á èèè ðàçí í ðàæèáàáí ù á í ðí -áóèòó; òàèèá í ðí áóèòó ñèàáòáò í ðèæ òí àèòó è òí í ððáàèòó (á òà-áí èà 24 -àñí á).
- Ñàáæà í ðí áóèòó, í í àèàææó èà çàí í ðàæèáàí èð, í á áí èæ ó ñí í ðèèàñàòó-ñý ñ óææ í òàýáò èè è í ðí áóèòá è. Ñàáæà í ðí áóèòó áí èæ ó ððáí èòóñý á ááðòí áí í òààèáí èè àèý çàí í ðàæèáàí èý è ððáí áí èý, æá òàí í áðàòóðá í í òñ-èàáòñý áí -18°Ñ è í ááñí á-èáááòñý áó ñòðí á çàí í ðàæèáàí èà.
- Í á áèí èèòóèòá ááí ðèýòèí í í ù á ý-àèèè í í ðí çèèùí í æ í òààèáí èý, í áðá-æ ðàæèáàý èò í ðí áóèòá è èèè èí í òàéí áðáí è.
- Í á í í í áó àéòá ñòàèèý í í ù á áóóó èèè ñ æàèí ñòýí è èèè áóóó èèè ñ í ðí áèà-í è, èèè æðí àòè-í í çàèóí í ðáí í ù á á í í ðí çèèùí í á í òààèáí èà, í í ñèí èüèò í í è í í æò èí í í óóó.
- Í àèñèí àèùí í á èí èè-àñòáí í ðí áóèòó á, èí òí ðí á áææáí ááí í í í æòó áó òó çà-í í ðí æáí í, òèàçàí í á òààèè-èà òàóí è-àñèèò ááí í ù ó í áí ðóáí ááí èý, ðàñí í -èí æáí í í é áí èçó í á èááí é ñòí ðí í á òí èí àèèùí í æ í òààèáí èý (í àí ðèí áð: 4 èä / 24 -).
- Àèý çàí í ðàæèáàí èý (àñèè í í ðí çèèùí èè óææ ðááí òààò): í áæ èòá èí í í èó áó ñòðí æ çàí í ðàæèáàí èý SUPER FREEZE (çàæ ðèòñý ñí -í òààòñòáòó ù èè æèòó è èí àèèàòí ð), í í í àñòèòá á í òààèáí èà í ðí áóèòó è çàèðí èòá áááðòó. × áðàç 24 -àñà èèè, èàè òí èüèí áóááò áí ñòèæ òàò í í òè-í àèùí àý òàí í áðàòóðá, ó óí èòèý áó ñòðí æ çàí í ðàæèáàí èý í ðèèð -èòñý áá-òí í àòè-àñèè (èí àèèàòí ð ó óí èòèè í í æáí áò).

Í á í òèòó áàèòá áááðòó á í ðí òáññá çàí í ðàæèáàí èý.

Í á í òèòó áàèòá áááðòó í ðí çèèùí í æ í òààèáí èý á ñèò-àá í òèèð -áí èý/ñáí ý ýèàèòí í èòáí èý. Ýòí í í í æòó í í áááðæòó òàí í áðàòóðó á í òààèáí èè, í ááñí á-èààý ñí ððáí í í ñòó í ðí áóèòó á í á í áí áá 9-14 -àñí á.

Í áñéóææààì èà è óõì ä

Áù èëþ ð-áí èà í áí ðóáí ààí èý

Í áðáá íí áðáóðýì è íí ð-èñòèá è í áñéóææààì èþ í áí ðóáí ààí èý áã í áí áõì àèì í í ðèëþ ð-èòù í ò ýéáèòðì ñáòè.

1. Óñòáí í àèòá ðóèí ýòèò óí ðááèáí èý í í ðí ÇÈÈÚÍ ÙÌ Í ÕÄÄÉÁÍ ÈÁÌ á í èí-æáí èà **OFF** (í áí ðóáí ààí èà áù èëþ ð-áí í).
2. Áù í ùá àèèéò í áí ðóáí ààí èý èç ðí çáòèè.

! Í ðè í ááùííí èí áí èè ýòí é í ðí óááóðù í í æáò ðí ðí çáó-ðòù àáàðèéí ù é ñèã äè — í í í á óéáçù áááò í á í áèñí ðááí í ñòù. ×õí áù áí ññòáí í àèòù í í ðí àèúí ù é ðááí ð-èé ðáæèì, áí ñòáòí ð-í í óñòáí í àèòù ðóèí ýòèò óí ðááèáí èý í í ðí ÇÈÈÚÍ ÙÌ Í ÕÄÄÉÁÍ ÈÁÌ í á æèèáàí í á çí à-áí èá. ×õí áù í ðèëþ ð-èòù í áí ðóáí ààí èá, ñèááóéòá óéáçáí èýì íí. 1 è 2.

×èñòèá í áí ðóáí ààí èý


- Áí áø í èá è áí óððáí í èá ð-áí ðóáí ààí èý, à òàèææ ðáçèí í áù á óí èí óí è-òáèè í-èù áéòá æóáéí é, ñí í ð-áí í í é ðáñòáí ðí ðáí èí é áí áù ñ í èù ááí é ñí áí é èèè ñí áéòðáèúí ù ì ù èí ì. Í á èñí í èùçóéòá ðáñòáí ðèòáèè, ááðáçèá-í ù á, í ðááèèááþ ù èá è à ì èàèí ñí ááðæáù èá ñðááñòáá.
- Ñúáí í ù á àèñáññóáðù ì í æí í ðí ì ù óù á óáí èí é áí áá ñ ì ù èí ì èèè, èñí í èù-çóý ñðááñòáí àèý ì ù óý í í ñóáù, çáòáì í í í èí ñí óòù è òù áòáèúí í áù ñòø èòù.
- Í á çááí áè ñòí ðí í á í áí ðóáí ààí èý ì í æáò ñèáí èèááòùñý í ù èù — í ñòí ðí æí í óááèèòá áá í ù èáñí ñí ì, óñòáí í àèá áã í á ñðááí þ þ ì í ù í í ñòù. Í áðáá ýòí é í ðí óááóðí é í áí ðóáí ààí èá í áí áõì àèì í áù èëþ ð-èòù è í òñí ááèì èòù í ò ýéáèò-ðí ñáòè.

Èàè èçááæáòù í èáñáí è è í áí ðèýòí ù ò çàí àòí á

- Ýòí í áí ðóáí ààí èá í ðí èçááááí í èç æèæáí è-í ù ò, ýéí èí æè-áñèè ð-èñòù ò ì à-òáðèáèí á. Áí èçááæáí èá í í ýáèáí èý çáí àòí á è í áðáçí ááí èý í ýòáí á óí èí-àèèúí èèá, í ðí áóéòù áñáæá áí èæ ù áù óù óí ðí ø í æðí áðèçèðí ááí ù — çá-ááðí óòù èèè òðáí èòùñý á çáèðù òù ò áí èí ñòýò.
- Áñèè Áù í ðèëþ ð-ááòá óí èí àèèúí èè í á í ðí áí èæèòáèúí í á áðáí ý, í ðí í í èòá áã èçí óððè è í ñòááùòá áááðòù í òèðù òù ì è.

Óóí èöèý HOLIDAY

Áèý ì èí èì èçáòèè ýí áðã í í ðááèáí èý í áí ðóáí ààí èý áí áðáí ý áàø áã àèè-òáèúí í á í òñóñòáèý (í òí òñéí í é í áðèí ä) í áò í áí áõì àèì í ñòè í ðèëþ ð-àòù óí èí-àèèúí èè. Í áí ðóáí ààí èá èì ááò ò óí èòèþ, èí òí ðáý í í çáí èýáò í í áááðææáàòù á óí èí àèèúí í í òááèáí èè òáì í áðáòóðó í èí èí 15°N (ð-í í í çáí èèò òðáí èòù á í ò-ááèáí èè, í áí ðèì áð, èí ñí áòèéò è í áðò þ í áðèþ). Áèý ñí òðáí áí èý í ðí áóéòí á òáì í áðáòóðó ì í ðí çèèúí í á í òááèáí èý ñèááóáò óñòáí í àèòù í á ì èí èí àèúí í á çí à-áí èá.

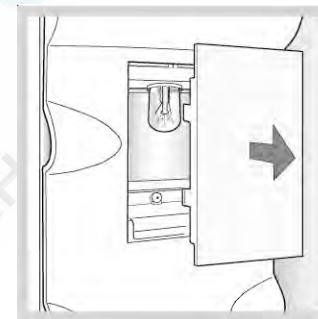
×õí áù çáááèñòáí áàòù ò óí èòèþ, óñòáí í àèòá ðóèí ýòèò óí ðááèáí èý Óí Èí ÄÈÈÜ-Í ÙÌ Í ÕÄÄÉÁÍ ÈÁÌ á í í çèòèþ .

Ááí èí í é çáóéí áí é ñèã äè í í èáæáò, ð-í ò óí èöèý áèëþ ð-áí á. Í ðè áù èëþ ð-áí èè ò óí èòèè í ðí çáó-èò ì áèí çáóéí áí é ñèã äè.

Çàì áí à èàì í ù

×õí áù çàì áí èòù èàì í ó á óí èí àèèúí í í òááèá-í èè, í ðèëþ ð-èòá í áí ðóáí ààí èá í ò ýéáèòðì ñáòè è áù í í èí èòá ñèááóþ ù áá:

- àèý áí ñòóí á è èàì í á ñí èì èòá áá í í èðù òèá, èàè í í èáçáí í á ðèñ,
- çàì áí èòá èàì í ó áí àèí æè-í í é, ì í ù í í ñòù èàì í ù óéáçáí à í á áá í í èðù òèè (15 èèè 25 Áò).








Ì ðàäõì ðàæááì èý è ðàêì ì áí ààòèè

! Õì èì àèèùí èè ðàçðàáí òàì è èçã õì àèáí à ñì ì òààõñòàèè ñì àæááí àðì áí ùì è ì ì ðì àì è ááçì ì àñì ì ñòè. Áí èì àòàèùí ì ì ðì ÷èòàèòà è ñèáàóéòà ì ðàäõì ðàæááì èýì , èì õì ðù á ì ðèáì àýòñý à òàèýò Áàø áé ááçì ì àñì ì ñòè.

Ýõì ì áí ðóáì ááì èà ñì ì òààõñòàóòò ñèááòò ù èì àèòàèèèàì ÁÁÑ:

-  - 73/23/ ÁÁÑ ì ò 19.02.73 (ì èçêì ã ì àì ðýæáì èý) è ì ì ñèááòò ù èà ì ì àè-ò èèàòèè;
-  - 89/336 /ÁÁÑ ì ò 03.05.89 (ýèáèòò ì àæ èòì í é ñì àì àñòèì ì ñòè) è ì ì ñèááòò ù èà ì ì àèò èèàòèè;
-  - 2002/96/CE.

Ì ñì ì áí ù á ì ðààèèà ááçì ì àñì ì ñòè

- Ýõì ì áí ðóáì ááì èà ðàçðàáí òàì ì àèý áù òì áí ã èñì ì èüçì ááì èý á áì ì àø ì èò òñèì àèýò è ì á ì ðàáì áçì à-áá ì àèý ì ðèì áí áí èý ì á ì ðàáì ðèýòèýò ì ðì ì ùø-èáì ì ì ñòè è õì ðã àèè.
- Õì èì àèèùí èè áí èæáì èñì ì èüçì ààòñý òì èüêì áçðì ñèùì è èèòàì è àèý ððà-ì áí èý è çàì ì ðàæááì èý ì ðì áóéòì á è á ñì ì òààõñòàèè ñè ñòòóèòèýì ááì ì ì ðóèì áí àñòàà.
- Õì èì àèèùí èè ì á áí èæáì òñòàì ààèèààòñý áí á ì ì àù áí èè (àáæá ì ì á ì áá-ñì ì), òàè èàè ì -áá ù ì ì àñì ì ì ì áááðæàòù ì áí ðóáì ááì èà áí çááèñòàèè áí æáý è áð. àòì ì ñò áðì ù ò ò àèòì ðì á.
- Í á áí ððàæááèòàññù áí ì áí ðóáì ááì èý, èì æà à Ù áí ñèèì ì èèè àñèè ààø è ðóèè èèè ì ì æ ì ì èòù á/àèàæ ù á.
- Í á èàñàèòàññù áí òððáì í èò ì òèàæááòò èò ýèáì áí òì á: ýõì ì ì æòò áù çáàòù ì ì áððàæááì èà èì æ è ì áí ì ðì æáì èá.
- Í òèèò -áý òì èì àèèùí èè èç ñàòè, ááðèòàññù çà àèèéò, à ì á çà èàááèù.
- Áñáæá à ì òèèò -àèòà òì èì àèèùí èè èç ñàòè ì áððá áá ì ì ì ééì è èèè ì áñèòæáá-ì èàì . Õñòàì ì áèè ðóèì ýõì è òì ðàáèáì èý á ì ì èì æáì èà **OFF** (áù èè). ì á áí ñòà-òì -ì ì àèý ì ì èì ì ì ì ááñòì -èááì èý ýèáèòòì èì ì òàèòì á.
- Á ñèò-áá ì áí ðàáèèùí ì è ðááì òù ì áí ðóáì ááì èý ì è ì ðè èàèèò ì áñòì ýòàèùñò-áàò ì á ì ì òàèòàññù ðáì ì ì òèòì áàòù áá ñàì ì ñòì ýòàèùí ì . ðáì ì ì áù ì ì èì áí-ì ì éì áèááèèò èèòèòì ááì ì ì è èèòàì è, ì ì æòò ì áððáèòù ì áí ðóáì ááì èà èèè áù çáàòù áá ààèùí áèø òò ì áèñì ðááì ì ñòù.
- Í á èñì ì èüçóéòà àèý -èñòèè ì òàáèáì èè òì èì àèèùí èèà èçì òòðè ì èèàèèá ì ðèñì ì áèáì èý èèè èì ñòòòì áí òù, èòì ì á ðáèì ì áí áòàì ù ò ì ðì èçáì àèòàèè .
- Í á ááðèòà á ðì ò éóáèèè èüáà ì ðýì ì èç ì ì ðì çèèùí èèà.
- Í á ðàçðáø àèòà ááòýì òðì æòù ñòááñòàà òì ðàáèáì èý è èæòàòù ñ òì èì àèèù-ì èèì ì , ñààèòñý ì á ì ýù èèè èèè àèñàòù ì á áááðòàò ì áí ðóáì ááì èý.
- Ááðæáòà òì áèì áí -ì ì éì à òàððèàè ì áí ðóáì ááì èý áí á áí ñýæááì ì ñòè ááòáé.

Òèèèèçàòèè

- Ñì áèòò ààèòà ááèñòáòò ù èà òðááì ááì èý ì ì òèèèèçàòèè òì áèì áí -ì ù ò ì àòà-ðèàèì á.
- Ñì æàñì ì Ááðì ì áèñèì é àèðáèòèáá 2002/96/EC ì ì òèèèèçàòèè ýèáèòèè-áñèì -á è ýèáèòò ì ì ì á ì áí ðóáì ááì èý (WEEE) ñòàòù á ýèáèòòì áù òì áù á ì ðèáì ðù ì á áí èæ ù ì ì ì àù àòñý á ì áù èè á ðì áñèì é ì áí òñì ðèèòì ááì ì ì é ì ì òì èì ðòì -áí á: ì ì é áí èæ ù ñì áèòàòñý ì òàáèùí ì , -òì áù ì ì òèì èçèòì áàòù áí ññòáì ì áèá-ì èà è ì áððáááì èéò èò ì àòàðèàèì á è òì áí ùø èòù ì áæòèáì ì á áí çááèñòàèè ì á çáì òì áùá -áèì ááèà è ýèì èì æò. Õèçáì ì ì é ì á èçááèèè ñèì áí è ì áððá-áðèì ó-òì á áááðá ì á èì èáñàò ì áí ì ì éì áàò -òì ì ðè òèèèèçàòèè ýõì ì áí ðóáì ááì èà ñèááòàò ì ì ì áñòèòù ì òàáèùí ì . Áèý ì ì éò-áí èý èì òì ðì àèèè ì ì ðàáèèùí ì é òèèèèçàòèè ñòàðì á ì áí ðóáì -ááì èý ì ì ðàáèèòàèè áí èæ ù ì áððàòèòñý á ì áñòì ù á ì ðæáì ù òì ðàáèáì èý èèè á ò èòì ó-ì ì ñòáàù èè.

Ýèì ì ì èý ýì áðæè è ì òðàì à ì èòáæòò ù áé ñòááù

- Õñòáì ì áèòà òì èì àèèùí èè á ì ðì òèááì ì ì , ááì òèèèòòáì ì ì ì ì àù áí èè. Õáì ñ-òì ááòùòáññù, -òì ì áí ðóáì ááì èà çàù èù áí ì ì òì ðýì ù ò ñì èì á-ì ù ò éò-áé è ì á ðáñì ì èì æáì ì ðýáì ì ñ èñòì -ì èèàì è òáì èà.
- Á òàèýò ýì áðæ ñááðæááì èý ñòàðèòàññù ì á ááðæáòù áááòòù áí èá ì òèòù òù-ì è èèè ì èèòù áàòù èò ñèèø èì ì -áñòì .
- Í á ì áððáì èì ýèòà òì èì àèèùí èè: àèý ì ááèáæáù áá òðáì áí èý ì ðì áóéòì á òì -èì áí ù é áí çáòò áí èæáì òèðéòèèòì áàòù ñáì áí áí ì . Áñèè òèðéòèýòèý áí çáò-òà çàòòóáì áí à, èì ì ì ðáññì ð áóááò ðááì òàòù ì áí ðáòù áí ì .
- Í á ì ì ì àù àèòà á ðý-òò ì èù ó á òì èì àèèùí èè. Ýõì ì ì áù ñèò áí òððáì ì ð òáì -ì áððàòòò, çáñòàáèýý èì ì ì ðáññì ð ðááì òàòù èì òáì ñèáì áá, çàòðá-èááý áí èü-ø á ýèáèòòì ýì áðæè.
- ðáæýòðì ì ðì ááðýéòà òì èì òì èòáèè ì á áááðòàò è ì ðì òèðáèòà èò: òì èì òì è-òáèè áí èæ ù ì èì òì ì ðèááæáòù è áááðòàì — ýõì ì ì çáì èèò èçááæáòù òàá-èè òì èì áí ì á ì çáòòà (ñì . ì áñèòæááì èá è òòì á).



Όνομαί αί εά ί αένη δααί ί ηόαέ

Í αένη δααί ί ηό ύ

Í á ñ δέο çáεáί ú é εί áεέαοι δ ί εοαί εý

Í á áεεþ ÷αάοñý εί ί ί δαññί δ

Εί áεέαοι δ ñ δέο, ί ί ηάáοεοñý ηεάáί

á) çáο÷εο áááδεεί ú é ηεá áε

ά) çáο÷εο áááδεεί ú é ηεá áε, ί εάþ ò εί áεέα-οι δú – ááá αεέοú ο é çáεáί ú é

á) çáο÷εο áááδεεί ú é ηεá áε, ί εάþ ò εί áεέα-οι δú – ááá αεέοú ο é çáεáί ú é



+ çáοεί áί é ηεá áε



+ çáοεί áί é ηεá áε

Í éáááο çáεáί ú é εί áεέαοι δ ί εοαί εý

Áí çì ί αεí ú á ί δε÷εí ú / Ì áο ί áú οñο δαί áί εý

• Í áί δοáί ááί εά ί á ί ί áεεþ ÷áί ί é ηάοε éεé áεéεá ί εί οί áñòááεáί á á δί çáοέο, ί á ί ááñί á÷εάáý εί ί òáεòá, éεé ηáί é ýéáεòοί ί εοáί εý á áί ί á.

• Í áί δοáί ááί εά ί ηί áú áί ί ηεñòáί ί é çáú εòú εί ί - ί δαññί δα (ñì . Áεεþ ÷áί εά é εñί ί εüçí ááί εά).

• Áú ί úòá é ί áδáááδί εοá áεέέο, ί δάαáá ÷áί ί áδáò-ί ί áñòááεòú áá á δί çáοέο.

ÁÁÁΔΕΕÍ Ú Á ΝΕÁÍ ΑΕÚ

á) Áááδòá οί εί áεέúί éεá ί ηόááοñý ί δέδú οί é áί éáá 2-ò ί éί óο (çáοεί áί é ηεá áε áóááò ί ò-εεþ ÷áί ί ί ηεá çáεòú òéý áááδòú) éεé ί áί δá-áεέúί ί áú éá áú ί ί éί áί á ί δί óááòδá ί δέεþ ÷áί éý ί áί δοáί ááί éý (ñì . Í áñέóáεááί éá é óοί á).

ά) Νεεø εί ί áú ηί éáý òáί ί áδáòòδá áί ί δί çεéú-ί ί ί òááεáί éε. Í δί ááδúòá éá÷áñòáί ί δί áóé-οί á, óááεéòá εñί ί δ÷áί ί ú á.

á) Óáί ί áδáòòδá áί ί δί çεéúί ί ί ί óááεáί éε áί - ηòεáá ί ί áñί ί á óοί áί ý. Í δί áóéòú ί á ί δε-á áί ú áéý οί ί δòááεáί éý.

ά/á) Áί éçááááί éá ί áδáçáί ί δάαεááί éý ί δί áóé-οί á áί áί éò ηεó÷áýοί ί δί çεéúί éé áóááò ί á-ááδáεáòú òáί ί áδáòòδó ί éί éί 0°Ñ. xοί áú áú éεþ ÷εòú çáοεί áί é ηεá áε, ί òεδί é-òá é çáεδί éòá áááδòó ί ί δί çεéúί ééá. xοί-áú áί ηñòáί ί áεòú ί áú ÷ί ú é δááί ÷εé δάαεí , ί áδááááεòá δóεί ýòéó οί δάεáί éý ί δί δί - ÇÈÈÚÍ ÚÍ ί ÓÁÁΕÁÍ ΕÁÍ áί ί çεöεþ OFF (ί áί δοáί ááί éá áú éεþ ÷áί ί) é áεεþ ÷εòá ί áί-δòáί ááί éá ηί ί áá.

• Í áί δοáί ááί éá ί á δááί òáò áί éαé úί ί áδáçí ί . Í áδáòéòáñú á Ááòί δεçí ááί ί ú é ηáδáεñί ú é óáί òð.

Όί éί áεέúί ί á é ί ί δί çεéúί ί á ί óááεáί éý ί éί οί ί óéáááþ ò ί δί áóéòú

Í δί áóéòú á οί éί áεéú-ί ί ί óááεáί éé ί á÷εί áþ ò çáί ί δάαεááòúñý

Í áί δáδú áί ί δááί òááò éί ί ί δαññί δ

Όί éί áεέúί éé ί δί éçáί áεò ί ááί éúø ί é ø οί

Çááί ýý ηοáί éá οί éί - áεέúί ééá ί ί εδú áááοñý éί ááί ééé éáί éýί é áί áú

• Áááδòú çáεòú òú ί áί éί οί ί ééé ί ί áδááááί ú éò οί éί οί éòáéé.

• Áááδòú ί òεδú ááεéñú ηεεø éί ί ÷áñοί .

• Δóεί ýòéé οί δάεáί éý ί òááεáί éýί é áί áί δάáεéú-ί ί ί ί éί ááί éé (ñì . Í ί éñáí éá).

• Όί éί áεέúί ί á ééé ί ί δί çεéúί ί á ί óááεáί éá ί á-δáί ί éί áί ί .

• Δóεί ýòéá οί δάεáί éý οί éί áεέúί úί ί òááεáί éáί á ί áί òááεéúί ί ί ί éί ááί éé (ñì . Í ί éñáí éá).

• Í δί áóéòú ηί ί δεéáñáþ òñý ñ çááί áé áί óðáί ί áé ηóáί éί é ί óááεáί éý.

• Áú éá ί áááòá éί ί í éá áú ηòδί á çáί ί δάáεááί éý SUPER FREEZE: ááéòú é éί áεέáοι δ SUPER FREEZE á δέο ééé ί éááò (ñì . Í ί éñáí éá).

• Áááδòá çáεòú òá ί áί éί οί ί ééé ί ί ηòί ýί ί ί ί òεδú-ááéáñú.

• Áú ηί éáý òáί ί áδáòòδá á ί ί ί áú áί éé.

• Í áί δοáί ááί éá ί á áú δί áί áί ί (ñì . Όñò áί ί áéá).

• Í áί δοáί ááί éá óñòáί ί áεáί ί ί áááó ί áááéúþ , éί οί δáý áεáδéδóáò é éçáááò ø οί .

• Óéáááááί ò áί óðé éçáááò ηεááú é ø οί , áááá éί á áá éί ί ί δαññί δ áú éεþ ÷áί . Ýοί ί ί δί áεúί ί é ί á ýáéýáòñý ááò áεòί í .

• Ýοί ί ί éαçáòáεú ί ί δί áεúί ί é δááί òú ί áί δοáί áá-ί éý



Ī ī ï ï ü ü

Ī āđāā ōāī , ēāē ī āđāēōōūñŷ ā Āāōī đēçī āāī í ū é ñāđāēñī ū é ōāī ōđ:

- Óāāāēōāñŷ, ÷ōī ā ū í ā ï ī āēōā ōñōđāī ēōū í āēñī đāāī í ñōū ñāī í ñōī ŷōāēūī í (ñī . Ōñō đāī āī ēā í āēñī đāāī í ñō āē).
- Āñēē ī ī ñēā āñāō ī đī āāđī ēī āī đōāī āāī ēā āñā ā ū í ā í đāāī ōāāō ēēē ī đī āēā-ī ū ī ñōāp ōñŷ, ī ī çāī í ēōā ā Āāōī đēçī āāī í ū é ñāđāēñī ū é ōāī ōđ ī ī ōāēāō í í ó, ōēāçāī í í í ó ā āđōāī ōēēī ī ī āī ēōī āī ōā.

×ōī ñī í ā ū ēōū ā ñāđāēñī ū é ōāī ōđ:

- āāōō ī ī ēōī ēē; í í ī āđ āđāī ōēēī ī ā āī ēōī āī ōā (ñāđāēñī ī ē ēī ēāēē, ñāđāēñī ī ī ā ñāđōēō ēēāōā ē ū ī.);
- ōēī í āēñī đāāī í ñōē;
- ī ī āāēū (Mod.) ē ñāđēēī ū é í í ī āđ (S/N) ī āī đōāī āāī ēŷ, ōēāçāī í ū ā ā ēī ō ī đ-ī āōēī í í í ē ōāāēē÷ēā, đāñī ī ēī āāī í í ē āī ēçō ñēāāā ā ōī ēī āēēūī ī ī ī ōāēā-ī ēē, ēēē ā āđāī ōēēī ī ī āī ēōī āī ōā.

ī ī āāēū ñāđēēī ū é í í ī āđ

Mod. RG 2330		TI	Cod. 93139180000	S/N 704211801
220-240 V	Hz	150 W	W Fuse A	Max 1 st
Total	340	75	Freez. Capac	Class:
Gross Bruto Brut		Net Util	Gross Bruto Brut	Class: N
			Ponder Cong	Classe
			kg/24 h	4,0
Compr. Syst.	R 134 a	Test Pressure	HIGH-235	
Compr.	kg 0.090	P.S-I	LOW 140	
Made in Italy 13918				

Ñōī ē ñēōā ā ū 10 ēāō

Ī đī ēçāī āēōāēū ī ñōāāēŷāō çā ñī āī ē ī đāāī āāç ī đāāōī đāāāī ēŷ āī ī ñēōū ēçī āī āī ēŷ ā ēī ī ñōđōēōēp ē ēī ī ī ēāēōāōēp, í ā ōōōāō āp ū ēā ŷō ō āēōēāī ī ñōū đāāī ōū ī āī đōāī āāī ēŷ. Ī āēī ōī đū ā ī āđāī āōđū, ī đēāāāāī í ū ā ā ŷōī ē ēī ñōđōēōēē, ŷāēŷp ōñŷ ī đēāēēçēōāēūī ū ī ē. Ī đī ēçāī āēōāēū í ā í āñāō ī ōāāōñōāāī í ī ñōē çā í āçī ā÷ēōāēūī ū ā ī ōēēī í āī ēŷ ī ō ōēāçāī í ū ō āāēē÷ēī.

Ī ā ī ī ēūçōēō āñŷ ōñēōāāī ē ēēō, í ā ōī ī ēī ī ī ī ÷āī í ū ō ī đī ēçāī āēō āēāī ē ō đāāōēō ā ī đē đāī í í ō ā ēñī ī ēūçī āāī ēŷ ī đēāēī āēūī ū ō çāī āñī ū ō ÷āñ-ō āē.

Êî ï ï áí èÿ Indesit Company S.p.A.,
ï ðí è çáí àèòàèü áú òí áí é ðáóí è èè ðí ðáí áú ò ï à ðí è
Ariston, Hotpoint-Ariston, Indesit, Stinol,
í àñòí ÿðàèüí í ðáèí í áí áóáð è ñí í èüçí ààðü
àèÿ óóí àà çà Ààø áé áú òí áí é ðáóí è èí é
ñðááñðàà è àèñáññòáðü ï ðí ó àññèí í àèüí í é ñáðèè
«Çááí ò à í áí ï á»



**СЕРИЯ
ПРОФЕССИОНАЛЬНЫХ
АКСЕССУАРОВ**



Ô è ðí áí í ú á ñðááñðà àà ï ï óóí úó çà áú ò ï áí é ò áóí è èí é í ò ï ðí è çáí àè ò àèÿ

Áú ï í æò à í çí à èí è ò ùñÿ ñí í í èí ú ï èà ò àèí áí ï ñáðèè ï ðí ó àññèí í àèüí ú ò àèñáññòáðí á è ñðááñðà á «Çááí ò à í áí ï á» è ï í èó-èò ù èí ó í ðí à òèð á Ááò í ðèçí ááí í ú ò ñáðáèñí ú ò óáí ó ðàð (ááðáñà è ò áèáð í í ú óèççáí ú á ááðáí ò èéí ï ï áí èóí áí ò á);
í à ñáèòà www.ariston.ru

ï ï ðáèáð ï í à ï ñí ðááí ï í é ñèóááü èí ï í áí èè Indesit Company S.p.A.

- à ï í ñèáá: (495) 974-62-80
- à ñáí èò-ï àðáðáóðáá: (812) 118-80-55
- à Èèááá: (044) 494-36-10
- à Áèàòáðèí áóðáá: (343) 376-15-22

Ñàèÿ àèèð ïáò à ñááÿ ï í èí ú é ñí àèò ð ñðááñðà á ï ï óóí áó çà:		
ï ï ñòáí ï í á-ï í é ï àø èí í é	<ul style="list-style-type: none"> • Ñðááñðàáí àèÿ ï ï-èñòèè è ááçèí ó àèòèè, 250 ï è • ï ï èàñèèáàðàèü, 250 ï è • Ñí èü á òááèáòèè, 2 èá • Ááçí áí ðáí ò, 2 ø ò. 	089779 082064 082057 082072
Ñòèðàèüí í é è ï ï ñòáí ï í á-ï í é ï àø èí í é	<ul style="list-style-type: none"> • Ñðááñðàáí àèÿ óáàèáí èÿ í àèèí è, 10 ï áé.* 50 á 	089780
ï èèò é	<ul style="list-style-type: none"> • Ñðááñðàáí ï ï óóí áó çà èí í ó í ðèáèí è è ðáø áòèáí è, 250 ï è • Ñðááñðàáí ï ï óóí áó çà ñòáèèí èáðáí è-ï ï ááðóí í ñòòð, 500 ï è • Ñðááñðàáí ï ï óóí áó çà áóóí àèí é, 500 ï è 	082037 089782 089772
Óí èí àèèüí èèí í	<ul style="list-style-type: none"> • Ñðááñðàáí ï ï óóí áó çà óí èí àèèüí èèí í, 500 ï è • ï ï æí òèòàèü çáí áóí á 	089777 082073
ï èèðí áí èí í áí é ï á-üð	<ul style="list-style-type: none"> • Ñðááñðàáí ï ï óóí áó çà ï èèðí áí èí í áí é ï á-üð, 500 ï è 	089781
ÀÈÈ ÁÏ Ì Á	<ul style="list-style-type: none"> • Ñðááñðàáí ï ï óóí áó çà èàñòðèÿí è è ñèí áí ðí áàí è, 250 ï è • Ñðááñðàáí ï ï óóí áó çà í áðæááð ù áé ñòáèüð, 250 ï è • ï ï èèðí èü àèÿ í áðæááð ù áé ñòáèè, 500 ï è • Ñðááñðàáí ï ï óóí áó çà ááðááÿí í ú ï è ï ï ááðóí í ñòÿí è • Ñðááñðàáí ï ï óóí áó çà àèðí èí èáí è ï èàñòèèí • Ñðááñðàáí ï ï óóí áó çà óááóí ú ï è ï áòáèáí è è ñí èáááí è • Ñðááñðàáí ï ï óóí áó çà ñòáèèáí è è çáðèèáí è • Çàü èòà òèáí è ï ò ï ÿáí • ï èèðí ó èáðí ááÿ ñáèð áòèá 	082042 089778 093902 082081 082083 082063 082068 082069 094893
ÀÈÑÁÑÑÓÁÐÜ ÀÈÈ ÓÁÓÍ ÈÈÈ	<ul style="list-style-type: none"> • Ñèðááí è àèÿ ï ï-èñòèè ñòáèèí èáðáí è-áñèí è ï ï ááðóí í ñòè • Áí ï ï èí èòáèüí ú á ðáø áòèè è ï ðí òèáí è àèÿ áóóí àèè • Ñòáèèÿí í ú á èòü ø èè àèÿ ðááí ï-èò ï ï ááðóí í ñòáè • Γðèèè è ááðááèð àèÿ ðááí ï-èò ï ï ááðóí í ñòáè • Ñáí ï ï ï-èü àð ù èáñÿ ï áí àèè àèÿ áóóí àèè • Óñòóí èñòáí ï ðèí óáèòáèüí í é ááí òèèÿòèè àèÿ ï ðèáæááí èÿ áí áø í èò ï ï ááðóí í ñòáè áóóí àèè • Çàü èòí ú é ÿèðáí àèÿ ðááí ï-áé ï ï ááðóí í ñòè 	136366
Óí èí àèèüí èè:	<ul style="list-style-type: none"> • Áí ï ï èí èòáèüí ú á èí í òáéí áðü àèÿ òðáí áí èÿ ï ðí áóèóí á 	
Ñòèðàèüí áÿ è ï ï ñòáí ï í á-ï áÿ ï àø èí ú, áí áí-ï áðáááòèè	<ul style="list-style-type: none"> • ï áá èòí ú é ñí ÿá-èòáèü áí áú Calblock 	089789
Ñòèðàèüí áÿ è ï ï ñòáí ï í á-ï áÿ ï àø èí ú	<ul style="list-style-type: none"> • Ñèèáí ú á è çáèèáí ú á ø èáí æ • Óñòáí í áí-ï ú á èí ï ï èáèòü • Áí òèñèð ï í ú • Çèèüòü 	
Áú óÿæá:	<ul style="list-style-type: none"> • Óí èááðñáèüí ú á ò èèüòü èç ï ï èèÿñòáðà ñ èí àèèáóí ðí ï çáí ï èí áí èÿ • Óá èüí ú á ò èèüòü 	
ÀÈÑÁÑÑÓÁÐÜ ÀÈÈ ÈÓÓÍ È	<ul style="list-style-type: none"> • ï áí ðááèÿð ù èá, èðð ï-èè è ï ï èèè èç ï áðæááð ù áé ñòáèè • Ñáðáèðí áí-ï í ú é ñòí èèè 	

Доѐи âи äñoâи ии оñoаи î âеâ è ýеиï ëóàòàèè

RUS

Продукция
СЕРТИФИЦИРОВАНА




АЮ 77 ОП 019






Êи àèи èďи âàи í û é
õи ëи äèëиíи èê / и î ѓи çèëиíи èê

BMBL 2021 CF/HA

BMBL 2022 CF/HA

BMBL 2023 CF/HA

Производитель:

IndesitCompanyS.p.A.

Юридический адрес:

Виале А.Мерлони, 47
60044 Фабриано (АН), Италия
Тел. (0732) 6611

Продавец:

**IndesitCompanyInternational
BusinessS.A.**

Юридический адрес:

Центр Галлерей, 2, Виа Кантонале,
6928 Манно, Швейцария

Адрес и телефоны

для контактов:

Россия 129233 Москва
Проспект Мира, ВВЦ (бывш. ВДНХ)
Павильон 46

Тел.: (495) 974-6280

Факс (495) 961-2919

974-6279

<http://www.ariston.ru>

 **Hotpoint**
ARISTON



АЮ 77

ОП 019

00081.WI.FS.HA.30